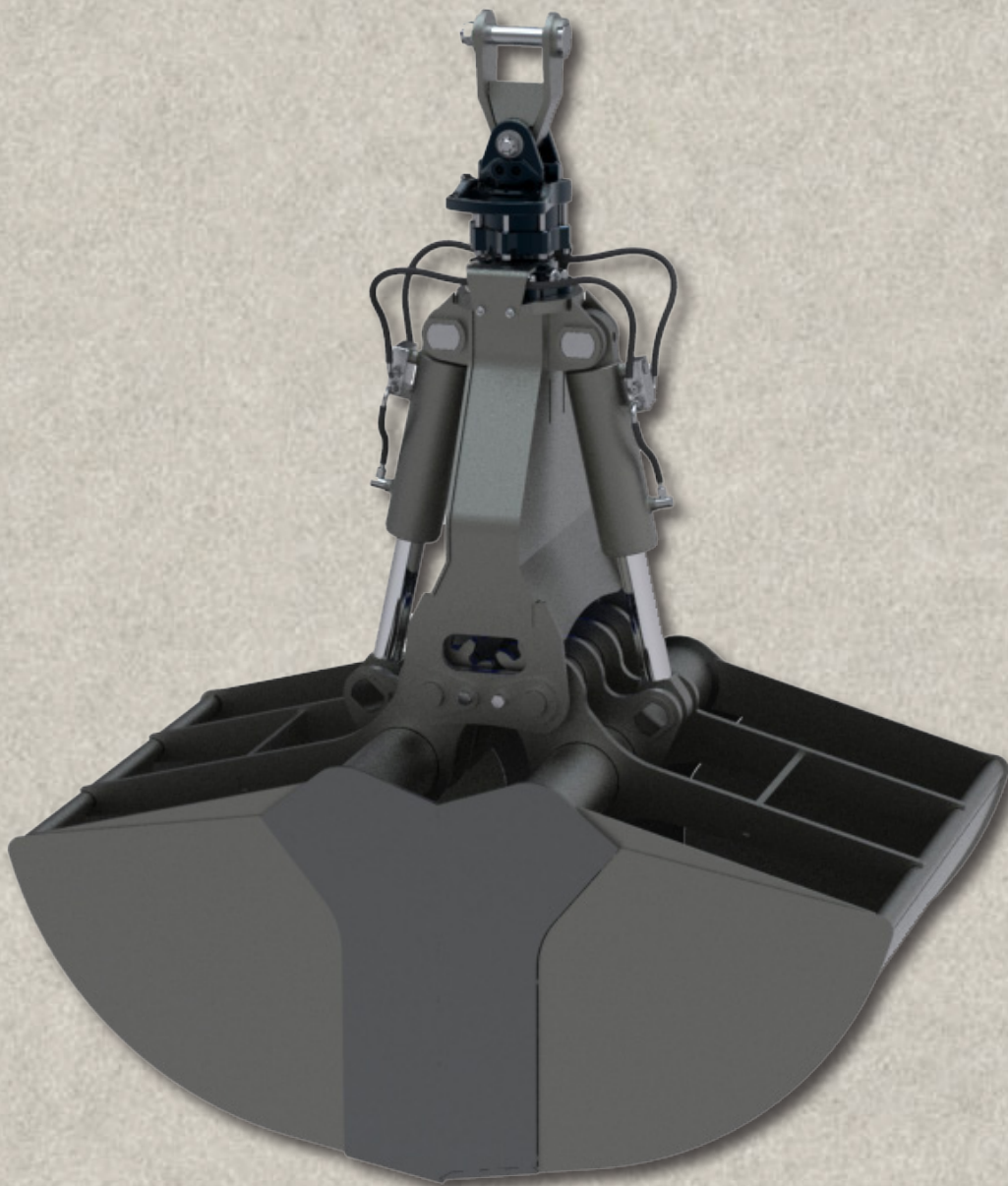


Type: AZGX

Verladegreifer

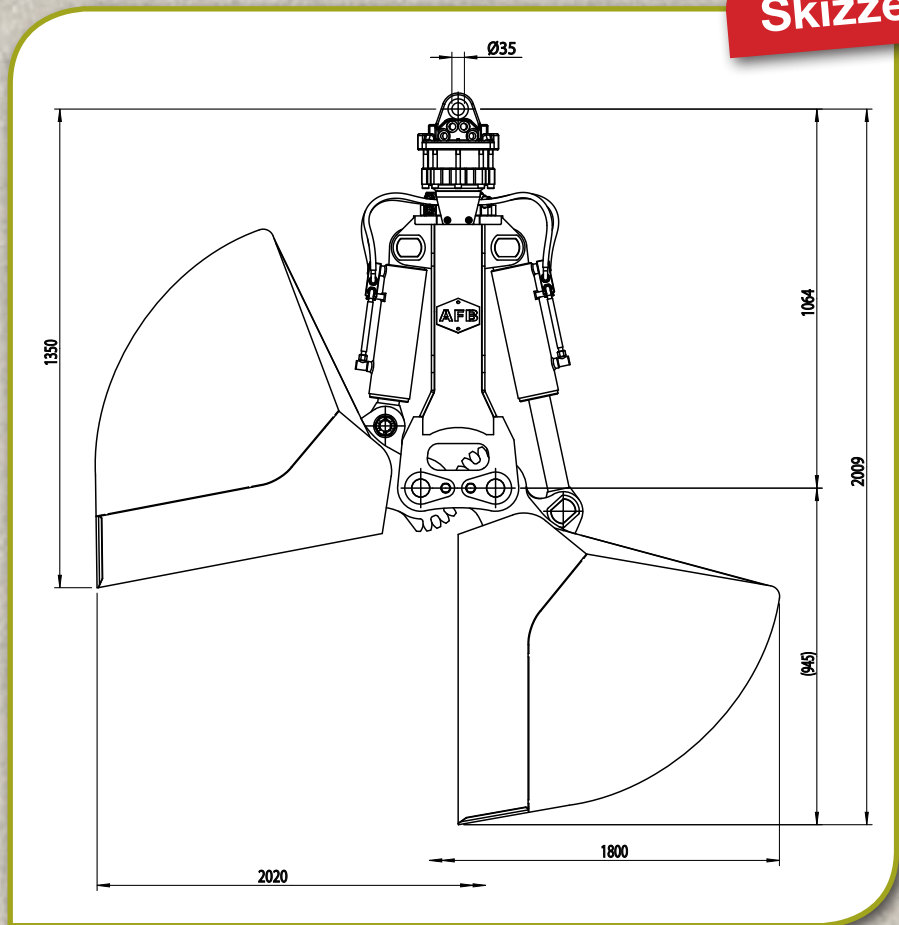
Technisches Datenblatt



Telefon: 04444 / 96 71 18 - 0

Barnstorfer Straße 14 • 49424 Goldenstedt • Telefax: 04444 / 96 71 18 - 16
info@afb-maschinenbau.de

Skizze



Leichte Bauweise

Greifer aus S700

Schneiden aus HB 400

Bolzen aus 42CrMo4V

Zwangsausgleich

Inkl. 10t Drehmotor

360° endlos drehbar

für Schüttgut bis 2t/m³

Breite mm	Inhalt m³ (SAE)	Gewicht kg	Anschluss Drehmotor	ÖL-Menge l/min	Art.-Nr.
900	0,80	665	G 1/2	25	8258.2/04
1000	0,90	680	G 1/2	25	8258.2/03
1100	1,05	720	G 1/2	25	8258.2/02
1200	1,20	750	G 1/2	25	8258.2/01

Option	Beschreibung	Einheit
Aufhängung Standard	z.B. Bolzenaufnahme	Stk.
Aufhängung SWE	z.B. CW 20-40 Aufnahme	Stk.
Pendelbremse	Scheibenbremse	Stk.
Lasthaken	5t	Stk.

Telefon: 04444 / 96 71 18 - 0

Barnstorfer Straße 14 • 49424 Goldenstedt • Telefax: 04444 / 96 71 18 - 16
info@afb-maschinenbau.de